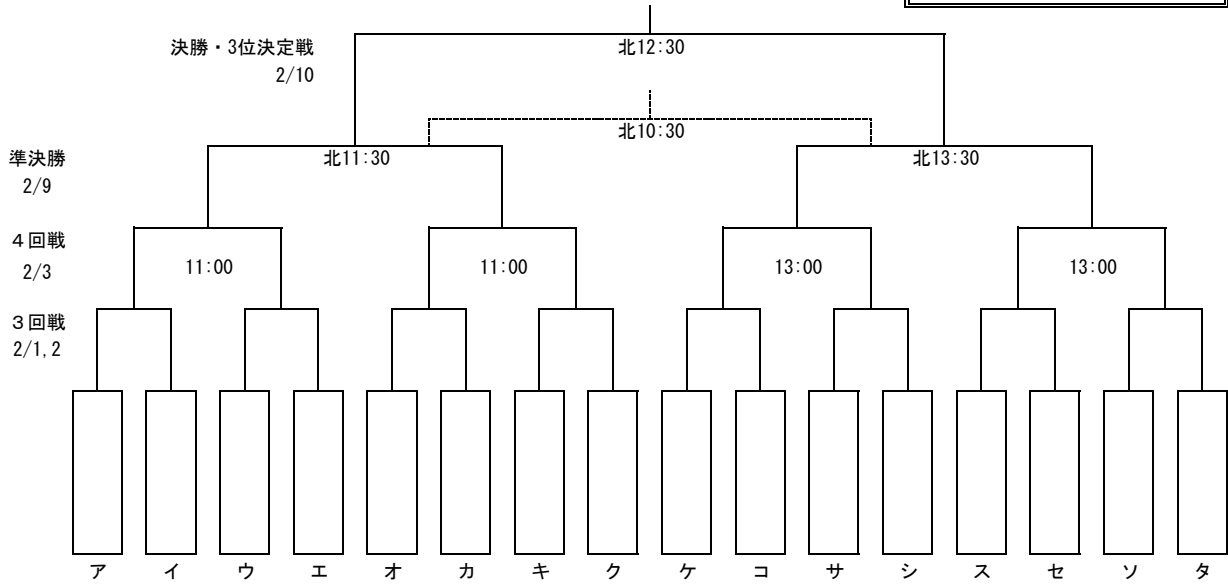


平成30年度和歌山県高等学校サッカー新人大会

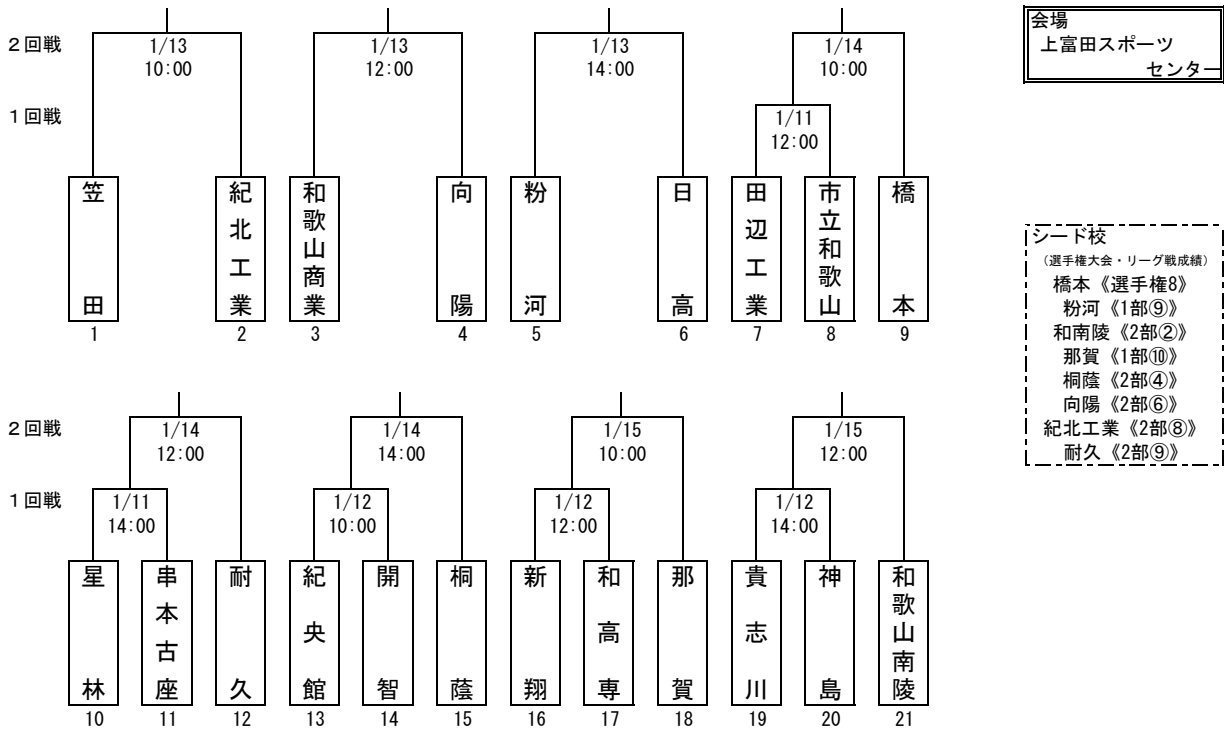
(3回戦～決勝)

会場
北：和歌山北高校西校舎
上：上富田スポーツセンター
田：田辺スポーツパーク



シード校 (選手権大会：和歌山北、初芝橋本、近大和歌山、和歌山工業、リーグ戦上位：海南、近大新宮、田辺、新宮)

(1～2回戦)



組み合わせ抽選方法 (①, ②, ⑤については、1～2回戦終了後に抽選を行う)

- ①選手権大会の上位4チームを3回戦からの出場とし、お互いに準決勝まで対戦しないように抽選する。
- ②リーグ戦の上位4チーム(①を除く)を3回戦からの出場とし、3回戦でシード同士が対戦しないように抽選する。
- ③選手権大会ベスト8(①・②を除く)と、残りチームのリーグ戦上位から併せて8チームを、2回戦までお互いに対戦しないように抽選する。ただし、2回戦から出場の枠が8以上の場合は、2回戦からの出場とする。
- ④以下フリー抽選とする。
- ⑤1～2回戦を勝ち上がったチームについて、①・②の抽選後フリー抽選を行う。