

高円宮杯全日本コース (U - 15) サッカー選手権大会 関西大会

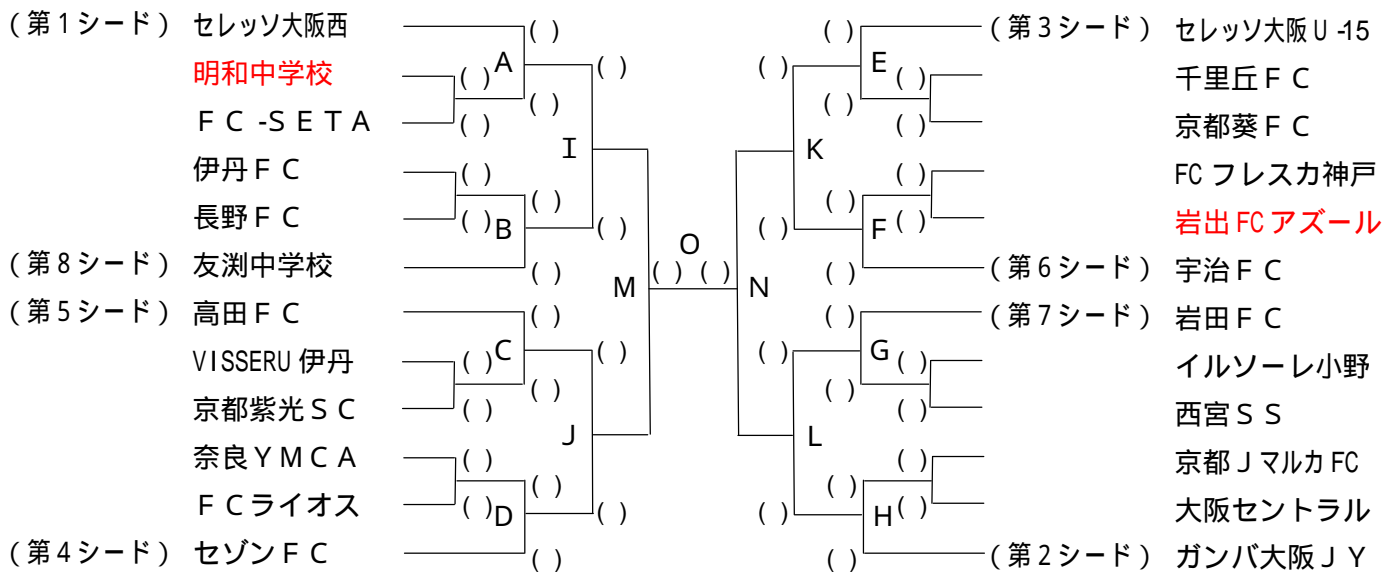
[1] 出場チーム 24 チーム

兵庫県 (5)	イルソーレ小野 F C	F C フレスカ神戸	西 宮 S S
	伊 丹 F C	ヴィッセル神戸伊丹	
大阪府 (3)	長 野 F C	千 里 丘 F C	大阪セントラル F
京都府 (3)	京都 J マルカ F C	京 都 紫 光 S C	京 都 葵 F C
奈良県 (1)	奈良 Y M C A S C		
滋賀県 (1)	F C S E T A 2002		
和歌山県 (1)	明 和 中 学 校		
推薦枠	関西 C Y 大会 1 位	岩 田 F C	中体連近畿大会 1 位
サンライズリーグ (8)	セ ゾ ン F C	宇 治 F C	ガンバ大阪 J Y
	セレッソ大阪 U -15	セレッソ大阪西 U -15	F C ライオス
	ディアブロッサ高田	岩出 F C アズール	

サンライズリーグのヴィッセル神戸 J Y と京都サンガ U 15 の 2 チームは、全国大会出場を決定している。

[2] 大会試合形式 (大会日程 5 日間)

- ・ トーナメント方式 24 チーム 全国大会は上位 4 チーム
- ・ 8 シード制 ... サンライズリーグの上位 6 チームを第 1 ~ 第 6 シードに入れる
 関西 C Y 1 位と中体連近畿大会 1 位を抽選で第 7、8 シードに入れる



[日程・対戦表]

1回戦 11月3日(火)

会場責任者 兵庫県三種委員会

試合	開始時間	対 戦	会 場
VS	11:00	伊 丹 F C VS 長 野 F C	アスパ五色サブ
VS	13:00	イルソーレ小野 VS 西 宮 S S	"
VS	11:00	ヴィッセル伊丹 VS 京 都 紫 光 S C	日 岡 山
VS	13:00	フレスカ神戸 VS 岩出FCアズール	"

1回戦 11月3日(火)

会場責任者 滋賀県三種委員会

試合	開始時間	対 戦	会 場
VS	10:00	明 和 中 学 VS F C - S E T A	ビッグレイクA
VS	12:00	奈良 Y M C A VS F C ライオス	"
VS	14:00	千里丘 F C VS 京 都 葵 F C	"
VS	16:00	京都JマルカFC VS 大阪セントラルFC	ビッグレイクB

2回戦 11月7日(土)

会場責任者 兵庫県三種委員会

試合	開始時間	対 戦	会 場
A	11:00	セ レ ッ ソ 西 VS の勝者	アスパ五色メイン
B	13:00	友 淵 中 学 校 VS "	"
C	11:00	テ ィ ア フ ロ ッ サ 高 田 VS "	アスパ五色サブ
D	13:00	セ ゾ ン F C VS "	"

2回戦 11月7日(土)

会場責任者 京都府三種委員会

試合	開始時間	対 戦	会 場
E	11:00	セレッソ大阪U-15 VS の勝者	太陽ヶ丘陸上
F	13:00	宇治FC VS "	"
G	11:00	岩田FC VS "	太陽ヶ丘B
H	13:00	ガンバ大阪JY VS "	"

3回戦 11月8日(日)

準々決勝

会場責任者 大阪府三種委員会

試合	開始時間	対 戦	会 場
I	10:00	Aの勝者 VS Bの勝者	万博大阪サッカーグラウンド
J	12:00	Cの" VS Dの"	"
K	10:00	Eの" VS Fの"	万博スポーツ広場 (ガンバ人工芝)
L	12:00	Gの" VS Hの"	"

準決勝 11月14日(土)

会場責任者 奈良県三種委員会

試合	開始時間	対 戦	会 場
M	11:00	Iの勝者 VS Jの勝者	五条上野公園
N	13:00	Kの" VS Lの"	"

決勝 11月15日(日)

会場責任者 和歌山県三種委員会

試合	開始時間	対 戦	会 場
O	11:00	Mの勝者 VS Nの勝者	紀三井寺球技場